

## INTERMEDIATE CERTIFICATE EXAMINATION, 1966

## ART AND DRAWING

## MECHANICAL DRAWING AND DESIGN

MONDAY, 20th JUNE—AFTERNOON, 2 to 4

## INSTRUCTIONS

- Candidates may take Section I or Section II, but not both.
- The use of drawing instruments and tracing paper is allowed. Materials such as blocks, sponges, rags, pieces of cardboard, may also be used.
- The number of the question must be distinctly marked by the side of answer.
- Questions marked (\*) have accompanying diagrams.

## SECTION I—(100 marks)

## ONE QUESTION ONLY TO BE ATTEMPTED

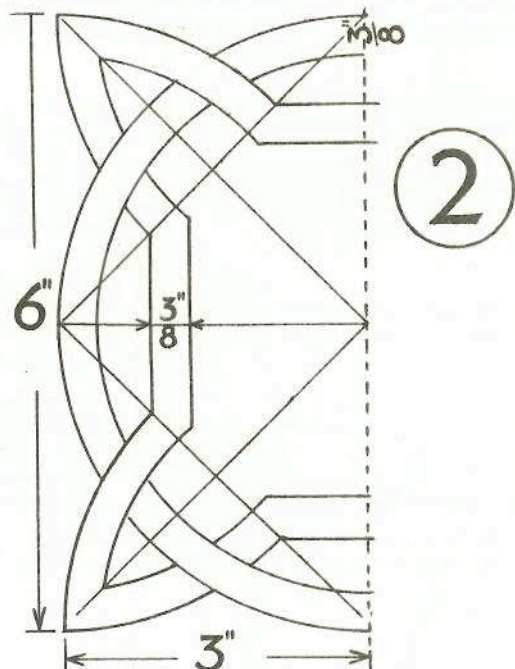
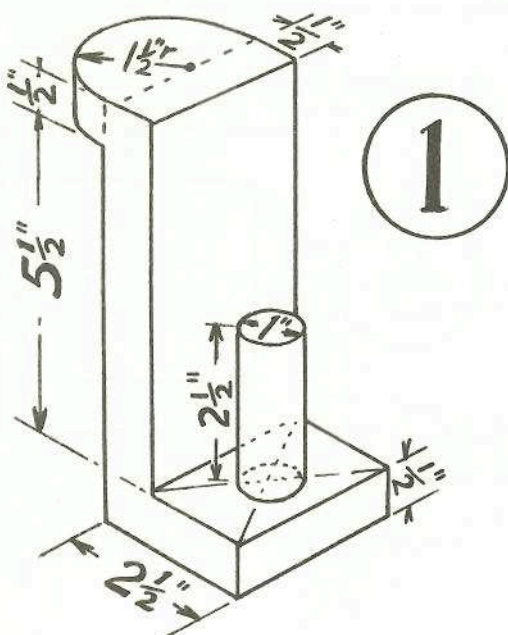
- Design a poster to advertise one of the following:- A Sale of Work; An Agricultural Show; Winter Sports. Appropriate lettering should be incorporated in the design.
- Design a label, 10 inches by 8 inches, for a box containing candles. Include the word Candles in your design.
- Make an all-over pattern suitable for a wrapping paper for either a Fish Shop or a Jeweller's Shop. Complete as much as will show the general effect.
- Design a cover for one of the following books:- Noah's Ark; The Jet Age; The Theatre. The title of the book should be incorporated in the design.
- Design a pattern suitable for an end paper for one of the books listed in Question No. 4, above. Two colours may be used on white, or coloured, paper.

## SECTION II—(100 marks)

## THREE QUESTIONS ONLY TO BE ATTEMPTED

(All questions carry equal marks)

- \*1. The diagram shows a machine part. Draw the plan, elevation and an end view of the machine part according to the dimensions given.
- \*2. The diagram shows one half of a geometrical design. Draw the design to the given dimensions, completing the full design.
- \*3. The side and front elevations of a cupboard with an open drawer are given. Draw both views, and the plan under the side elevation, according to the given dimensions.
4. Make a design for a horizontal border, the repeat to measure 5 inches by 3 inches. The ornament is to be geometrically drawn.
- \*5. The diagram shows the plan of a square slab  $1\frac{1}{2}$ " thick, surmounted by a square pyramid 3" high. Draw the plan, and elevation.



(For diagrams (3) and (5) see over.)

Σ Ο Ρ Ϊ Β Ϊ Μ Ε Λ Η Τ Ε Ι Σ Τ Ι Μ Ε Ι Ρ Ε Α Ο Τ Α, 1966

ΕΛΛΗΝ ΔΣΥΣ ΪΗΦΟΟΤ

ΪΗΦΟΟΤ ΜΕΙΟΤΗΪΥΝ ΔΣΥΣ ΪΡΕΑΣΟΟΤΥΪ

ΟΕ ΛΥΑΗ, ΜΕΙΟΤΕΜΗ 20—ΤΡΑΟΗΟΗΑ, 2 ΪΟ ΟΤΙ 4

ΟΜΗΑΥΛΪ

- (Α) ΪΣ ΟΕΑΔ ΟΪΑΡΡΟΟΤΥΪ ΤΟΪΑ ΑΣ ΡΟΙΗΗ Ι ΗΟ ΑΣ ΡΟΙΗΗ ΙΙ ΑΟ ΗΪ ΟΕΑΔ ΤΟΪΑ ΑΣΤΥ ΑΡΑΟΗ.
- (β) ΪΣ ΟΕΑΔ ΪΥΡΛΪΣΪ ΪΗΦΟΟΤΑ ΑΪΥΣ ΝΙΑΗΠΆΪΡΕΑΡ Α ΪΣΆΪΟ. ΪΣ ΡΕΪΟΥΡ ΔΟΑΪΡ ΜΑΡ ΟΪΟΚΑΗΗΑ, ΜΪΣΟΆΪΗ, ΟΕΪΡΤΕΑΟΑ, ΡΪΟΣΑ ΟΕ ΟΑΪΡΤΟΛΆΡ, Α ΪΣΆΪΟ ΛΕΪΣ.
- (γ) ΪΪΗΪΥΡ ΗΑ ΟΕΪΣΤΕ Α ΣΟΪΟΟΪ ΪΟ ΣΟΪΛΕΪΥΡ ΛΕ ΗΑΪΣ ΑΗ ΪΡΕΑΣΡΑ.
- (δ) ΤΆ ΛΕΑΡΆΪΟΪ ΑΪ ΪΑΟΆΪΛ ΛΕ ΗΑ ΟΕΪΣΤΕΑΗΗΑ Α ΟΪΥΪΛ ΡΕΪΛΤΪΗ (\*) ΝΟΜΠΥ.

ΡΟΙΗΗ Ι—(100 ΜΑΡΟ)

ΣΑΗ ΑΟ ΟΕΪΣΤ ΑΜΆΪΗ Α ΟΪΕΑΗΑΜΗ

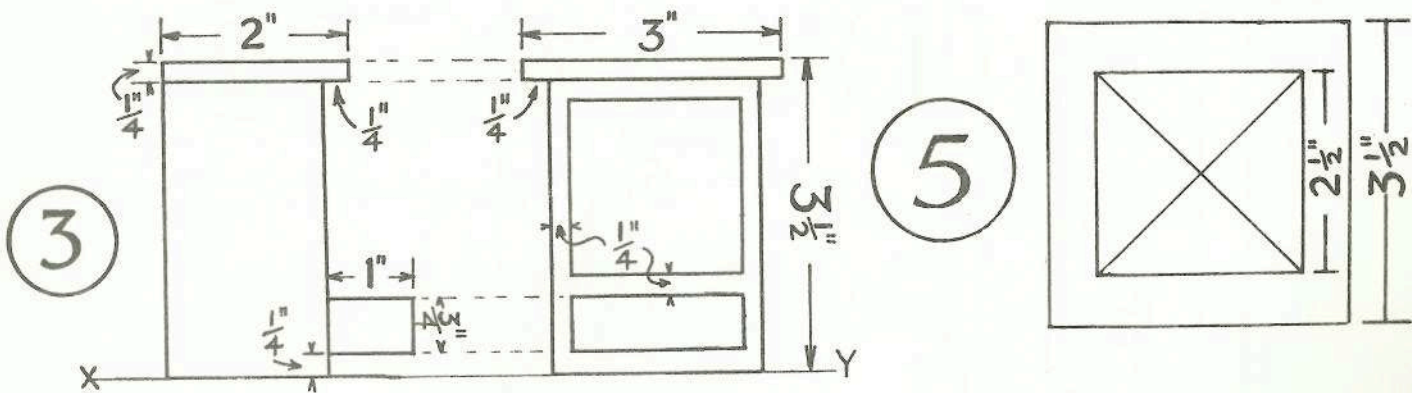
1. ΪΡΕΑΣ Α ΟΪΕΑΗΑΜΗ Ϊ ΪΟΜΗΑΥΡ ΡΟΟΤΑΕΪΥΡ ΟΥΗ ΟΕΑΗΗ ΑΜΆΪΗ ΑΟΥ ΣΕΟ Α ΛΕΑΗΑΣ Α ΡΟΪΣΑΥΡΤ:— ΟΪΟΛΑΟΆΗ ΣΑΟΟΑΪΡ; ΤΑΪΣΡΕΑΗΤΑΣ ΤΑΛΗΑΪΟΟΤΑ; ΣΡΟΪΥΡ ΪΕΪΗΪΥΡ. ΟΪΟΟ ΪΥΤΡΕΟΪΡΕΑΟΟΤ ΟΪΥΡΪΪΗΑΟ ΑΪΣΑΤ ΑΗΗ.
2. ΪΡΕΑΣ Α ΟΪΕΑΗΑΜΗ ΛΕ ΗΑΪΣΑΪΟ ΪΥΡΕΪΟ, 10" ΡΆ 8", Ϊ ΪΟΜΗΑΥΡ ΟΪΟΣΟΑ Α ΟΪΥΪΛ ΟΪΥΗΗΛΕ ΑΗΗ. ΟΑ ΟΕΑΡΤ ΑΗ ΡΟΑΛ ΟΪΥΗΗΛΕ Α ΟΕΪΟ ΣΑΗ ΪΡΕΑΣ ΑΪΣΑΤ.
3. ΟΪΕΑΗ ΣΑΜΪΛΑΟΑΣ ΛΟΜΛΆΗ Α ΟΕΑΔ ΟΪΥΡΪΪΗΑΟ ΟΟ ΡΆΪΥΡΕΑΡ ΟΕΑΡΤΑΗ ΛΕΗΑ ΪΣΆΪΟ Ϊ ΣΪΟΡΑ ΕΪΣΟ ΗΟ Ϊ ΣΪΟΡΑ ΣΕΟΔΟΡΑ. ΟΪΕΑΗ ΟΪΥΡΕΑΔ ΟΕΗ ΪΡΕΑΣ ΑΪΣΑΤ Α ΟΑΪΣΡΕΑΗΡΑΪΟ ΑΗ ΟΥΜΑ ΪΗΕΑΡΆΛΤΑ.
4. ΪΡΕΑΣ Α ΟΪΕΑΗΑΜΗ Ϊ ΪΟΜΗΑΥΡ ΟΪΪΪΟΔΟ ΛΕΑΟΑΪΥΡ ΟΟ ΟΕΑΗΗ ΑΜΆΪΗ ΟΕ ΗΑ ΛΕΑΟΑΪΥΡ ΣΕΟ Α ΛΕΑΗΑΣ:— ΑΪΥΡΟ ΗΟΑΗ; ΑΗ ΣΟΑΪΡΟΑΟΪΣ; ΑΗ ΑΜΗΑΡΟΛΑΗΗ. ΗΪ ΜΟΡ ΤΕΪΟΕΑΛ ΑΗ ΛΕΑΟΑΪΥΡ ΟΪΪΪΟΔΟ ΣΑΗ ΪΡΕΑΣ.
5. ΪΡΕΑΣ Α ΟΪΕΑΗΑΜΗ Α ΟΕΑΔ ΟΪΥΡΪΪΗΑΟ ΟΟ ΟΕΑΗΗ—ΡΆΪΥΡΕΑΡ ΟΟ ΛΕΑΟΑΡ ΑΜΆΪΗ ΟΪΟΟΪ ΣΪΪΟ ΟΤΆ ΛΥΑΪΤΕ Ϊ ΪΟΕΪΣΤ Α 4 ΪΥΑΣ. ΪΣ ΡΕΪΟΥΡ ΟΆ ΟΑΟ ΟΪΪΪΟΔΟ ΑΡ ΡΆΪΥΡΕΑΡ ΟΑΗ ΗΟ ΑΡ ΡΆΪΥΡΕΑΡ ΟΑΪΤΕ.

ΡΟΙΗΗ ΙΙ—(100 ΜΑΡΟ)

ΣΑΗ ΑΟ ΤΡΪ ΟΕΪΣΤ Α ΟΪΕΑΗΑΜΗ

(ΑΗ ΛΥΑΟ ΟΕΑΗΗΑ ΑΡ ΪΑΟ ΟΕΪΣΤ)

- \*1. ΤΑΪΣΡΕΑΗΤΑΡ ΟΥΪΟ ΟΪΗΗΕΑΛΛ ΣΑΗ ΛΕΑΡΆΪΟ. ΤΑΡΡΑΪΗΪΣ ΟΗΗΟΟΛΟ, ΪΗΪΕΑΡΟΟΛΟ ΑΪΣΑΤ ΣΪΟΣΟΟΛΟ ΟΗΗ ΟΥΪΟ ΣΗΗ ΟΕΗ ΪΗΗΕΑΛΛ ΟΕ ΡΕΪΥΡ ΗΑ ΟΥΟΪΣΪ ΑΤΆ ΟΡΕΑΟΤΑ ΑΪΥΡ.
- \*2. ΤΑΪΣΡΕΑΗΤΑΡ ΣΑΗ ΛΕΑΡΆΪΟ ΛΕΑΟ ΑΜΆΪΗ ΟΕ ΪΡΕΑΣ ΟΕΪΜΣΕΑΤΪΥΛ. ΤΑΡΡΑΪΗΪΣ ΑΗ ΪΡΕΑΣ ΟΕ ΡΕΪΥΡ ΗΑ ΟΥΟΪΣΪ ΑΤΆ ΤΪΣΤΑ ΑΪΣΑΤ ΟΪΕΑΗ ΑΗ ΪΡΕΑΣ Α ΟΪΪΟΟΗΪ ΪΟ ΗΪΟΜΛΆΗ.
- \*3. ΤΪΣΤΑΡ ΣΪΟΣΟΟΛΟ ΑΪΣΑΤ ΑΪΣΑΪΟΟΟΛΟ ΟΟΪΡΑ Α ΟΪΥΪΛ ΤΑΡΡΑΪΟΕΑΗ ΟΣΟΑΪΤΕ ΑΗΗ. ΤΑΡΡΑΪΗΪΣ ΑΗ ΟΆ ΕΑΔΑΗ ΑΪΣΑΤ ΑΗ ΟΗΗΟΟΛΟ ΡΑΟΗΗ ΣΪΟΣΟΟΛΟ ΟΕ ΡΕΪΥΡ ΗΑ ΟΥΟΪΣΪ ΑΤΆ ΤΪΣΤΑ.
- 4. ΪΡΕΑΣ Α ΟΑΡΡΑΪΗΪΣΤ Α ΟΪΟΪΥΡΕΑΔ ΟΟ ΟΪΥΗΑΪΣ ΟΟΟΡΟΜΆΗΑΟ, ΑΗ Τ—ΑΟΟΑΜΠΛΑ Α ΟΕΪΟ 5 ΟΡΛΑΟ ΡΆ 3 ΟΡΛΑΟ. ΟΑ ΟΟΪΥΡ ΑΗ ΪΡΕΑΣ Α ΟΑΡΡΑΪΗΪΣΤ ΪΟ ΟΕΪΜΣΕΑΤΪΥΛ.
- \*5. ΤΑΪΣΡΕΑΗΤΑΡ ΟΗΗΟΟΛΟ ΟΕ ΛΕΑΟ ΟΕΑΡΗΟΪΣΑΟ ΑΤΆ 1½" ΑΡ ΟΪΪΪΣ ΣΑΗ ΛΕΑΡΆΪΟ, ΑΪΣΑΤ ΟΣ Α ΟΪΥΗΗ ΡΪΥΡΪΜΪΟ ΟΕΑΡΗΟΪΣΑΟ ΑΤΆ 3" ΑΡ ΑΪΥΡΟΕ. ΤΑΡΡΑΪΗΪΣ ΑΗ ΟΗΗΟΟΛΟ, ΑΪΣΑΤ ΑΗ Τ—ΪΗΪΕΑΡΟΟΛΟ.



(ΡΕΑΟ ΛΕΑΡΆΪΟΪ 1 ΑΪΣΑΤ 2 ΕΑΛΛ.)