

## AN ROINN OIDEACAIS

M.79. INTERMEDIATE CERTIFICATE EXAMINATION, 1962.  
ART AND DRAWING.

MECHANICAL DRAWING AND DESIGN.

FRIDAY, 15th JUNE.—Afternoon, 2.30 to 4.30.

### INSTRUCTIONS.

- Candidates may take Section I or Section II, but not both.
- The use of drawing instruments and tracing paper is allowed. Materials such as potatoes, corks, sponges, rags, pieces of cardboard, may also be used.
- The number of the question must be distinctly marked by the side of answer.
- Questions marked (\*) have accompanying diagrams.

### SECTION I.—(100 marks.)

ONE QUESTION ONLY TO BE ATTEMPTED.

- Design a poster to advertise one of the following:-  
(a) Books, (b) Air Travel, or (c) The Zoo. Any appropriate lettering may be included in your design.
- Design an all-over pattern for a dress material to suit a three years old girl. Complete as much of the pattern as will show the general effect.
- Design the cover for a book of Nursery Rhymes. Size 10 inches by 8 inches.
- Design a table-mat 10 inches by 8 inches. The design should be suitable for embroidery, weaving, or fabric printing.
- Design a pattern to be used on the cover of a portfolio. The design is to be printed with potato or vegetable blocks. Complete a sufficient number of units to show the general effect of the pattern.

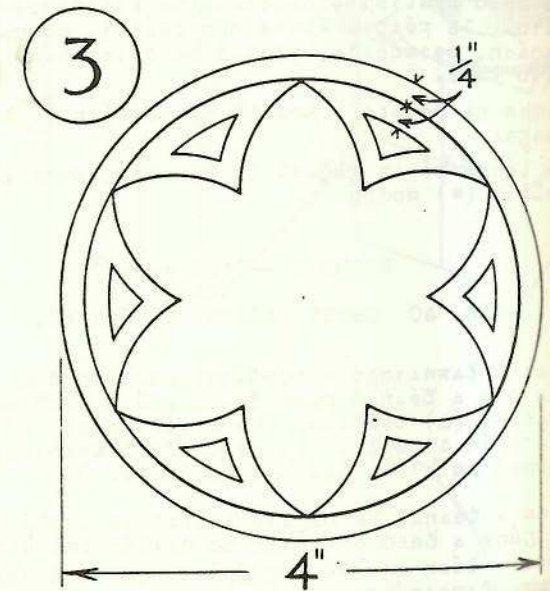
### SECTION II.—(100 marks.)

THREE QUESTIONS ONLY TO BE ATTEMPTED.

(All questions carry equal marks.)

- \* Draw the diagram according to the dimensions given. The construction necessary to obtain the centre of the curves is to be shown clearly.
- \* Draw a plan and elevation of the ink-bottle shown, full size according to the dimensions given.
- \* Draw the pattern shown according to the dimensions given.  
Colour may be used in answering this question.
- Draw a design for a panel in the form of a diamond. The diagonals are to be 8" and 6", respectively. The design is to be based on geometric ornament.  
Colour may be used in answering this question.
- Make a design for a repeating border 3" wide. The design should be suitable for some specific craft. Any style of ornament may be used. Complete one repeat and show the main lines of the adjacent repeats.  
Colour may be used in answering this question.

(For diagrams ① and ②, see over.)



# AN ROINN OIDEACÁIS

M. 79.

SCRÚDÚ MEÁHTHEISTIMÉIREACHTA, 1962.  
EALAÍH ASUS LÍHÍOCT.

LÍHÍOCT MHEICHTHÚIL ASUS SRÉASCÓIRIÚ.

DÉ HAoine, Meitheán 15—CRÁCHÓNA, 2.30 go dtí 4.30.

COMHARLÍ.

- Is cead d'iarróirí tosa as Roinn I nó as Roinn II aó ní cead tosa ascu araon.
- Is cead uirlisí líhíochta agus rianpháipéar a úsáid. Is féidir ábair mar brácaí, corcaigh, míscáin, ceirteáca, píosaí de éairteálar, a úsáid leis.
- Uirlisí na ceiste a scríob go soiléir le hais an freagra.
- Dá léaráidí ag gabáil le na ceisteanna a bfuil réiltín (\*) rompu.

ROINN I.—(100 MARC.)

SAN AÓ CEISTE AMÁH A ÚEÁHÁH.

- SRÉAS A ÉARRAINGE I ZCOMHAR POSTAÉIR CÚH PÓGRAÍOCT A ÚEÁHÁH FAOI ÉAHH AMÁH DÍOÉ SEO A LEAHAS:— (a) leabhair; (b) Aeráisteal, nó (c) An Sárúdhín Áhghúche. Is ceadaíte lictreoiréact oiriúnach ar bié a úsáid i do zréas.
- SRÉAS A ÚEÁHÁH LE HAZÁID SAHLACÁIS LOMLÁH DO ÁBAR ZÚHA A BEAD OIRIÚHACH DO ÉAILÍH TRÍ BLIHAH D'AOIS. ÚEÁH OIREAD DEN ZRÉAS AZUS A ÉAISPEÁHFAID AN CÚHA ZHNEARÁLCA.
- SRÉAS A ÚEÁHÁH I ZCOMHAR ÉLÚDÁÉ LEABHAR DE RAHHH PÁISEÍ, 10" x 8".
- SRÉAS A ÉARRAINGE I ZCOMHAR BORD-HÁCA, 10" x 8". AN ZRÉAS A BEIÉ OIRIÚHACH DO BRÓIDHÉIREACHT, D'ÉIODÓIREACHT, NÓ D'ÉADÁÉ PRIONTEÁILTE.
- SRÉAS A ÚEÁHÁH LE HAZÁID PATRÚH LE HÚSÁID AR ÉLÚDÁÉ CÁIPÉIS-ÉÁIS. CAIÉPEAR AN ZRÉAS A ÉLÓ LE BLOCANHA PRÁCA NÓ BLOCANHA ZLASRAÍ. ÚEÁH DÓÉAIN AOHAD DEN ZRÉAS AZUS A ÉAISPEÁHFAID CÚHA ZHNEARÁLCA AN PATRÚH.

ROINN II.—(100 MARC.)

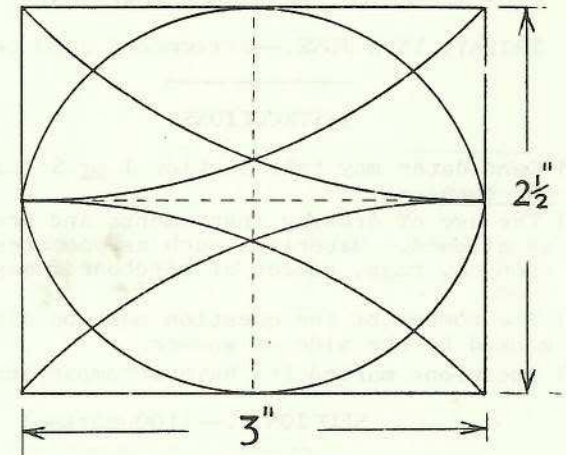
SAN AÓ TRÍ CEISTE A ÚEÁHÁH.

(AN LUAD ÉÁHHA AR ZAC CEISTE.)

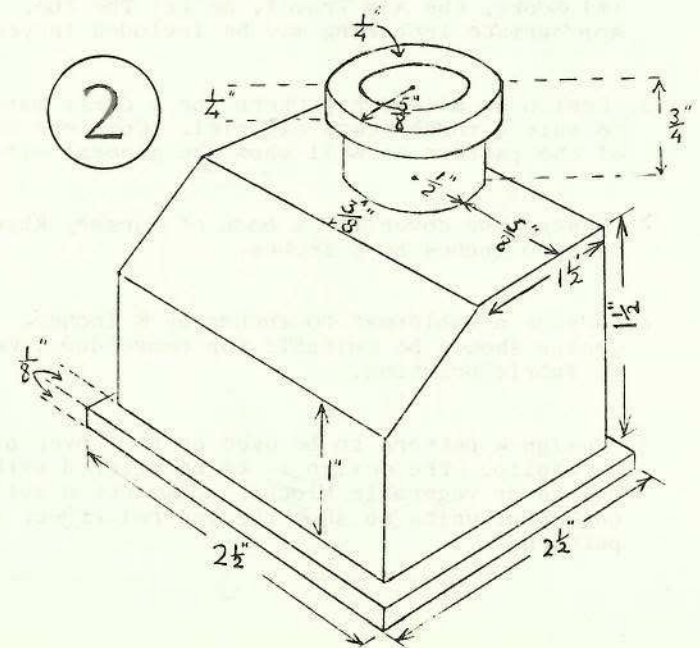
- MACASAHÁIL A ÚEÁHÁH DEN LEARÁID DE RÉIR NA ÚTOISÍ AÁ BREACÉA UIRÉI. NÍ MÓR AN TÓZÁIL AÁ RIAÉTAHAC CÚH LÁRBOINGE NA ZCUAR D'ÉÁIL A ÉAISPEÁHTE ZO SOILÉIR.
- DONHÉLÓ AZUS INZSEARÉLÓ AN BUIBÉIL DÚIZ A ÉAISPEÁHTEAR A ÉARRAINGE NA LÁHMEID DE RÉIR NA ÚTOISÍ AÁ BREACÉA AIR.
- MACASAHÁIL A ÚEÁHÁH DEN PATRÚH A ÉAISPEÁHTEAR DE RÉIR NA ÚTOISÍ AÁ BREACÉA AIR.
- ZRÉAS A ÚEÁHÁH LE HAZÁID PAHÉIL A BFUL CRUÉ DUAHAIHTE AIR, AZUS 8" AZUS 6" NA ÉRASHÁH FAOI SEAC. CAIÉPEAR AN ZRÉAS SIN A BÚHÚ AR ORHÁID ÉÉIMSEACÚIL.  
Is ceadaíte dáéahha a úsáid AZ FREAZAIRE NA CEISTE SEO DUIT.

(FÉAC LEARÁID 3 ÉALL.)

1



2



- SRÉAS A ÉARRAINGE LE HAZÁID CUIHÁISE AÉSAMPLAÍ 3" AR LEIÉAD. AN ZRÉAS A BEIÉ OIRIÚHACH I ZCOMHAR ÉAIRD DE ÉINEÁL ÁIRIÉ ÉIZH. NÍ MISTE PÉ SAZAS ORHÁIDE IS ROZA LEAT PÉH A ÚSÁID CÚIGE. AÉSAMPLA AMÁH A ÉRIÓCHÚ AZUS PRIONLÍHTE NA H-AÉSAMPLAÍ A BEAS HASCÉA LEIS AR ZAC TAOÉ A ÉAISPEÁHTE.  
Is ceadaíte dáéahha a úsáid AZ FREAZAIRE NA CEISTE SEO DUIT.